

DECLARACION DE SINIESTRO

DATOS ASEGURADO

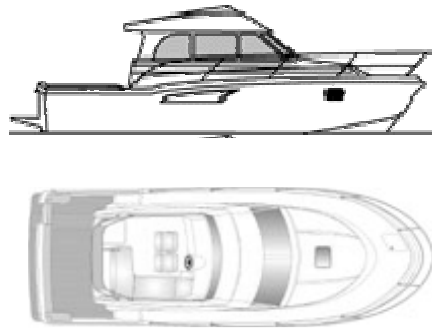
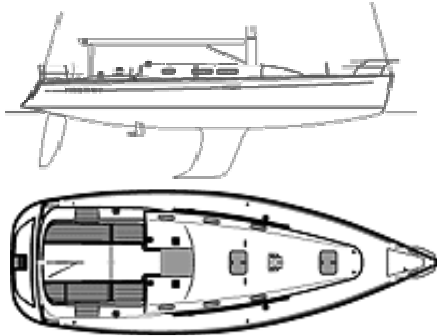
Nombre _____ Apellidos _____
Tlfn. de contacto _____ Nº de Póliza _____

DATOS DEL SINIESTRO

Fecha de siniestro _____ Hora de siniestro _____
Lugar del siniestro _____
Breve Descripción del siniestro _____

Daños propios sufridos (materiales y personales). Detalle de las partes dañadas. _____

Señalar con **X** lugar donde se han producido daños:

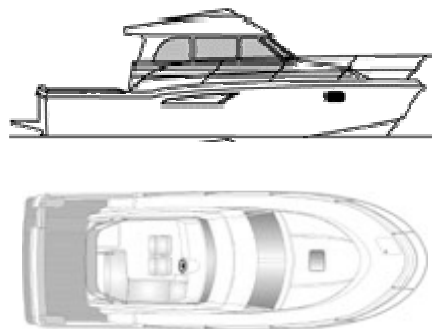
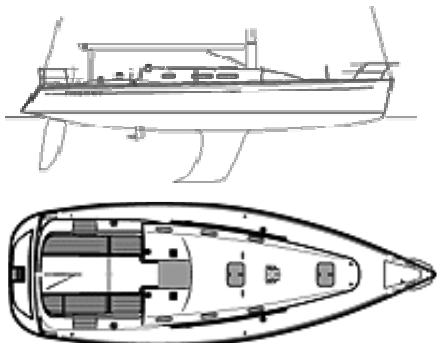


DATOS DE TERCEROS INVOLUCRADOS

Rellenar solo si existe/n tercero/s involucrados en el siniestro.

Nombre _____ Apellidos _____
Tlfn. de contacto _____ Fax _____
Compañía aseguradora _____ Nº de Póliza _____
Daños propios sufridos (materiales y personales) detalle de las partes dañadas. _____

Señalar con **X** lugar donde se han producido daños:



OTROS DATOS DE INTERES

Intervención de alguna autoridad:

Si

No

Cual _____

Lugar donde se va a realizar la reparación de los daños materiales sufridos por la embarcación asegurada (detallar: Nombre del taller, persona de contacto, tlfn. taller, localidad o puerto)

DOCUMENTACIÓN A ADJUNTAR AL PRESENTE DOCUMENTO

1. Copia Certificado de navegabilidad de la embarcación.
2. Copia de la titulación de la persona que patroneaba la embarcación en el momento del siniestro.
3. Copia de la última Inspección técnica de buques (ITB). *solo si precede*

Firma Asegurado:

ORSERVACIONES:

*Remitir el presente documento por **correo** o **fax**. Le recordamos que tiene a su disposición también nuestra página web www.brokmar.com para realizar este tramite on-line. Gracias por depositar su confianza en nosotros.*